

Všeobecné zkušební osvědčení stavebního dozoru

Číslo zkušební osvědčení:	P-199917-LGA
Předmět	Zasklení zabraňující pádu s nosností při nárazu zjištěnou technickou zkouškou podle poř.č.C 4.12 Bavorských technických stavebních ustanovení (BayTB), verze říjen 2018
Použití	Zasklení zabraňující pádu kategorie B podle DIN 18008-4 Zasklení usazené na spodním okraji do taženého hliníkového profilu s madlem zábradlí
Žadatel	Vladimír Lacko-Umakov Fričovce 309 082 37 Fričovce Slovensko
Datum vystavení	21.08.2019
Doba platnosti do	20.08.2024

Na základě tohoto všeobecného zkušební osvědčení stavebního dozoru je výše uvedený konstrukční typ použitelný podle zemských stavebních předpisů v zemích Spolkové republiky Německo.

Toto všeobecné zkušební osvědčení stavebního dozoru se skládá ze 12 stran.

Zpracovatel a vedoucí zkušebny skla:

Dipl.-Ing. Katz
Vedoucí stavební ředitel

Toto zkušební osvědčení lze publikovat pouze v úplném znění.
Každé zveřejnění ve zkrácené podobě nebo výňatku je podmíněno získáním předchozího souhlasu zkušebního místa.

A Všeobecná ustanovení

Všeobecným zkušebním osvědčením stavebního dozoru se prokazuje použitelnost typu konstrukce ve smyslu místních stavebních předpisů.

Všeobecné zkušební osvědčení stavebního dozoru není náhradou předepsaných schválení, souhlasů a osvědčení pro realizaci stavebního záměru.

Všeobecné zkušební osvědčení stavebního dozoru se vystavuje, aniž by byla dotčena práva třetích osob, zejména soukromá ochranná práva.

Výrobce a provozovatel typu konstrukce musí bez porušení podrobnějších úprav uvedených ve „Zvláštních ustanoveních“ poskytnout uživateli typu konstrukce kopie všeobecného zkušebního osvědčení stavebního dozoru a upozornit na to, že toto osvědčení musí být uloženo v místě používání konstrukce. Na výzvu musí být zúčastněným orgánům předloženy kopie všeobecného zkušebního osvědčení stavebního dozoru.

Všeobecné zkušební osvědčení stavebního dozoru lze kopírovat pouze vcelku. Zveřejňování výňatků z osvědčení je podmíněno souhlasem zkušebního orgánu. Texty a výkresy uvedené v propagačních materiálech nesmí být v rozporu se všeobecným zkušebním osvědčením stavebního dozoru. Překlady všeobecného zkušebního osvědčení stavebního dozoru musí obsahovat poznámku „Překlad originálního německého znění bez autorizace zkušebního orgánu“.

Všeobecné zkušební osvědčení stavebního dozoru je vydáváno s možností odvolání. Ustanovení všeobecného zkušebního osvědčení stavebního dozoru lze dodatečně doplňovat nebo měnit, zejména pokud si to žádají nové technické poznatky.

B Zvláštní ustanovení

1 Předmět a rozsah použití

1.1 Předmět

Typem konstrukce popsaným v tomto všeobecném zkušebním osvědčení stavebního dozoru je zasklení zabraňující pádu podle DIN 18008-4 v souladu s BayTB poř.č.C 4.12.

1.2 Oblast použití

Typ konstrukce lze použít jako zasklení zabraňující pádu kategorie B podle DIN 18008-4.

1.3 Zadání/omezení použití, resp. poznámky

Typ konstrukce se nesmí používat k vyztužení jiných konstrukčních součástí. Stavební součásti, k nimž se typ konstrukce přimyká, musí být dostatečně nosné a musí být schopny zachycovat a odvádět statické a nárazové zatížení.

1.4 Základní dokumenty

DIN EN 572-1:2016-06	Sklo ve stavebnictví – Základní výrobky ze sodnovápenatokřemičitého skla – Část 1: Definice a všeobecné fyzikální a mechanické vlastnosti
DIN EN 12150-1:2015-12	Tepelně předepjaté sodnovápenatokřemičité bezpečnostní sklo tvořené jednou tabulí – Část 1: Definice a popis
DIN 18008-1:2010-12	Sklo ve stavebnictví – Pravidla vyměřování a konstruování – Část 1: Pojmy a všeobecné základy
DIN 18008-4:2013-07	Sklo ve stavebnictví – Pravidla vyměřování a konstruování – Část 4: Dodatečné požadavky na zasklení zabraňující pádu
DIN EN 1999-1-1:2010-05	Eurocode 9: Vyměřování a konstruování nosných konstrukcí z hliníku – Část 1-1: Všeobecná pravidla vyměřování
DIN EN 1999-1-1/NA:2013-05	Vnitrostátně stanovené parametry-Eurocode 9: Vyměřování a konstruování nosných konstrukcí z hliníku – Část 1-1: Všeobecná pravidla vyměřování

2 Ustanovení pro typ konstrukce

2.1 Vlastnosti, charakteristiky

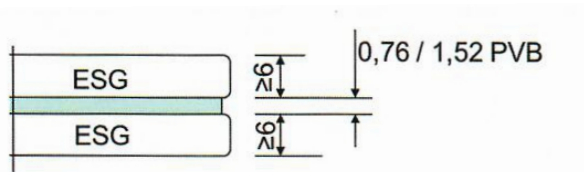
V souvislosti s použitými výchozími produkty je třeba dbát DIN 18008-4 Oddíl 4. Typ konstrukce se skládá z následujících částí:

2.1.1 Skleněné desky

Skleněné desky se skládají z vázaného bezpečnostního skla s nástavbou:

≥6 mm ESG - 0,76 mm PVB - ≥6 mm ESG

Alternativně lze použít také fólie PVB o síle 1,52 mm.



Přípustné rozměry pravoúhlých skleněných desek činí maximálně:

Profil	Šířka	Výška
6104.50.AL	≥800 mm	1100 mm
6105.50.AL	≥ 800 mm	1100 mm
6105.25.AL	≥ 800 mm	1100 mm
6106.50.AL	≥ 800 mm	1100 mm
6111.50.AL	≥ 800 mm	1100 mm

Pro použitý typ skla platí následující minimální napětí v lomu:

ESG 120 N/mm²

Použité vložené fólie z polyvinyl-butyrálu (PVB) musí při teplotě 23 °C vykazovat následující mechanické charakteristiky:

odolnost proti roztržení: >20 N/mm²

Roztažnost v lomu: > 250 %

U vázaného bezpečnostního skla s fólií PVB se jedná o stavební produkt podle BayTB Část A poř.č.A 1.2.7.1. Vlastnosti, které jsou v tomto dokumentu vyžadovány, musí být náležitě dosvědčeny.

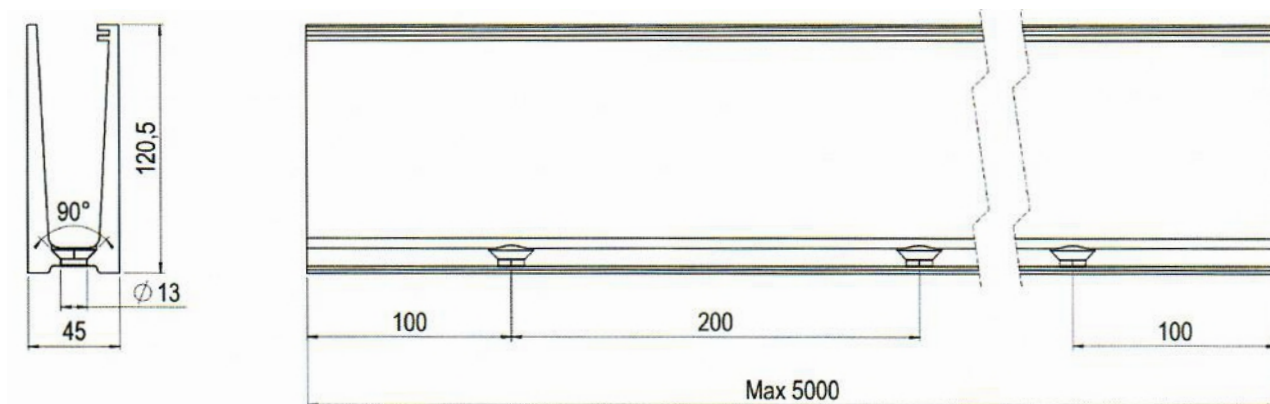
1.3.1 Upevnění skla

Skleněné desky nejsou vrtané, nýbrž jsou vsazeny do hliníkových profilů navržených speciálně pro tento typ zasklení. Jednotlivé profily mají maximální délku $l = 5000$ mm, mohou však být řazeny vedle sebe do libovolně dlouhého pásu. Jako materiál byl použit hliník EN AW 6063 T6. Základní profily jsou zhotoveny s různými výplňovými variantami pro montáž na podlahu (TOP) nebo boční montáž (SIDE).

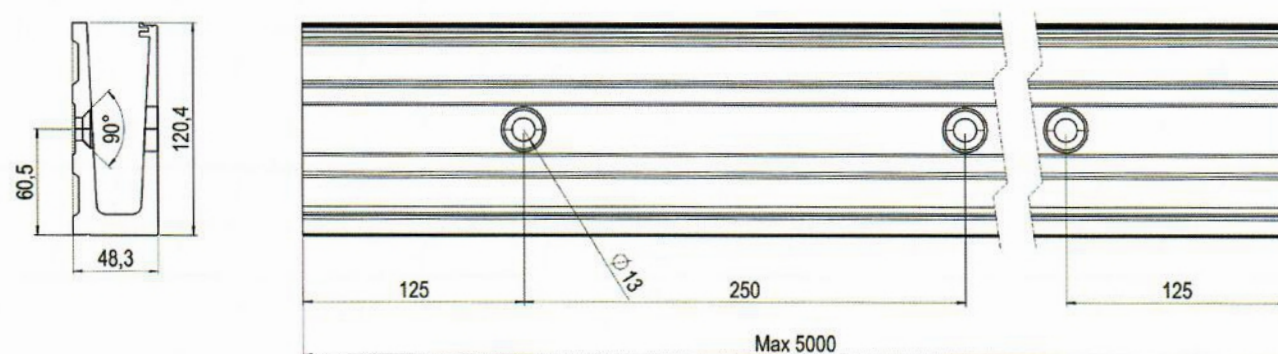
Do profilu se v roztečích ≤ 250 vkládá plastový úhelník (viz. obr. 6), následně se vkládají desky VSG a pomocí plastových klínů (viz. obr. 7) se také upínají v roztečích ≤ 250 mm. Tloušťka klínů je přizpůsobena aktuální tloušťce skla. Rozměry skel se nemusí řídit spárami upevňovacích profilů.

Na skleněné tabule se u zasklení typu B nasazuje průběžné madlo zábradlí, resp. ochrana hran. Možné profily jsou prezentovány v tab. 1.

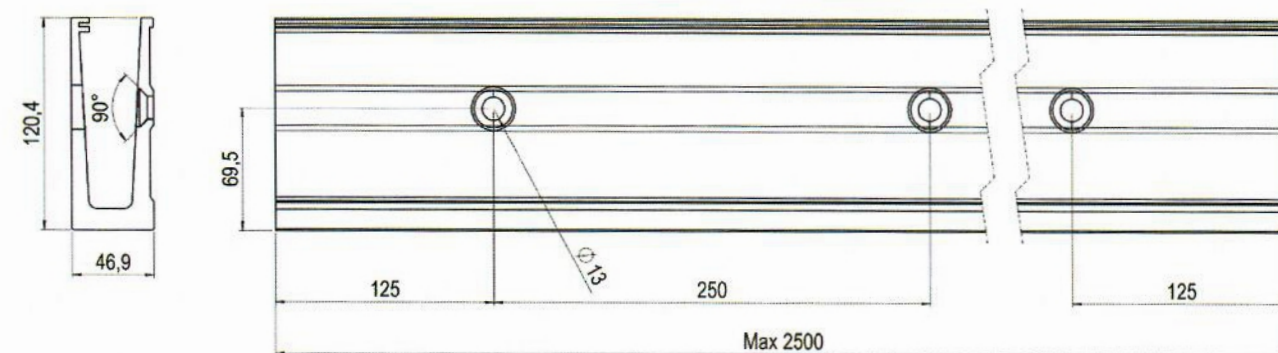
Přesné rozměry profilů jsou uloženy na Úřadu pro zkoušky materiálů – zkušebna skla na pobočce ve Würzburgu.



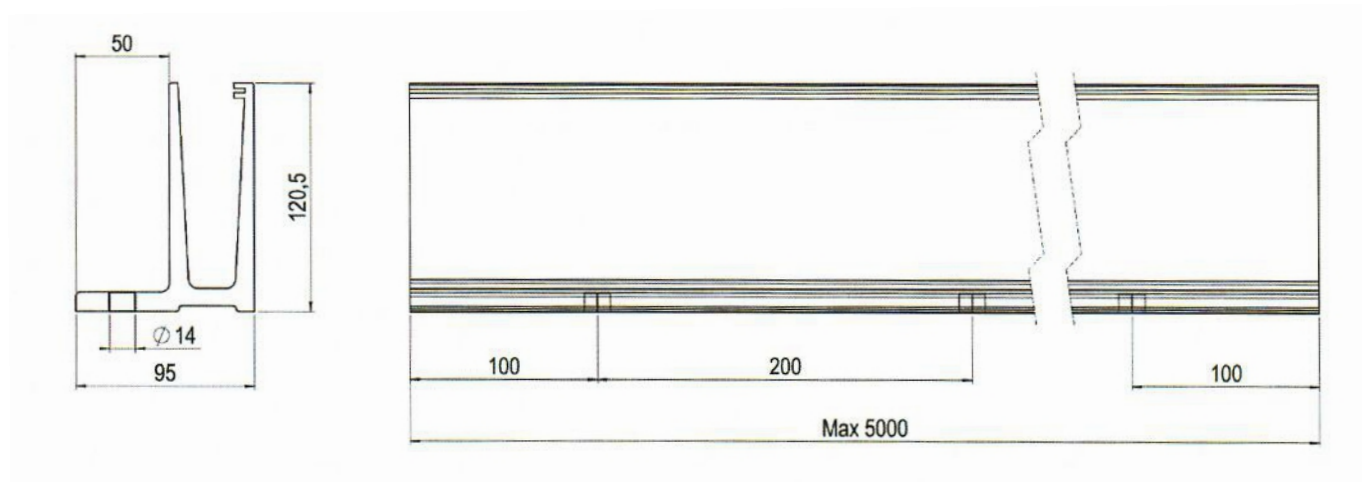
Obr. 1: Základní profil AL/0004-5000-S-E
Upevnění shora



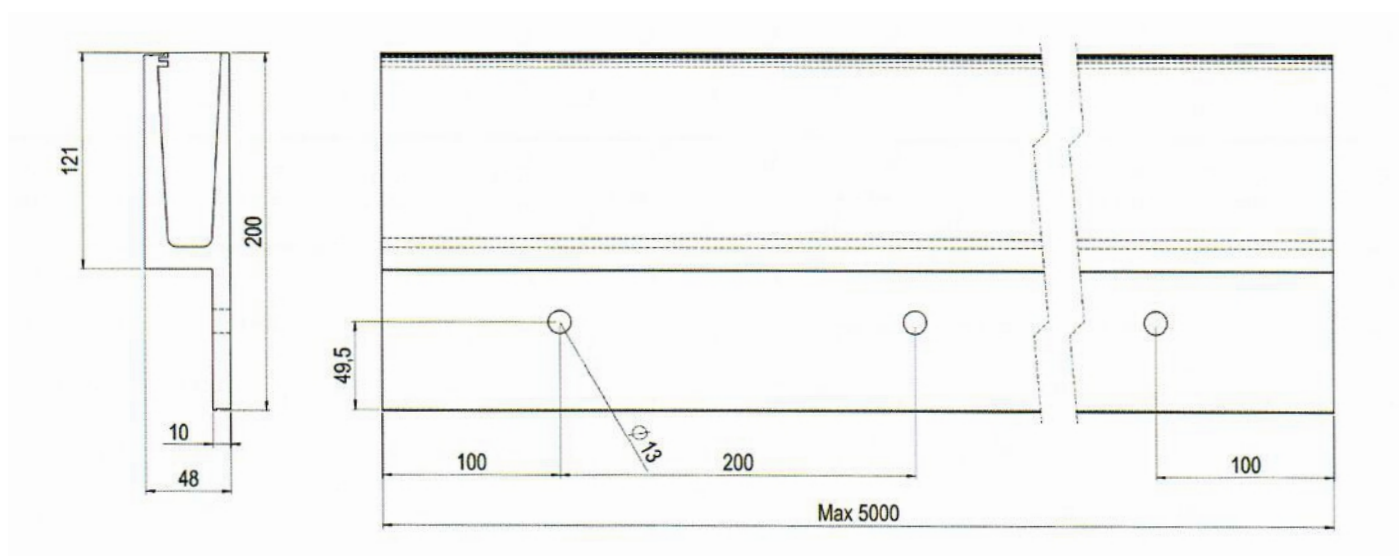
Obr. 2: Základní profil AL/0005-5000-D-S-E
Upevnění z boku



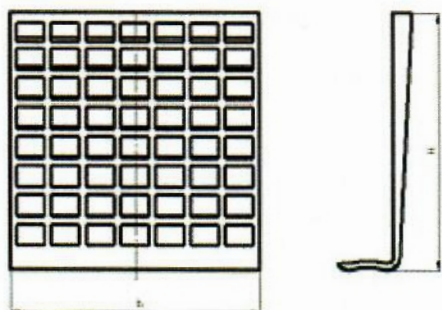
Obr. 3: Základní profil AL/0005-2500-S-E
Upevnění z boku



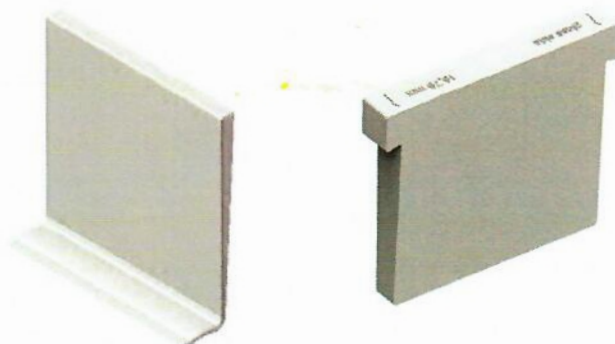
Obr. 4: Základní profil AL/0006-5000-S-E
Upevnění shora



Obr. 5: Základní profil AL/0011-5000-N-E
Upevnění z boku



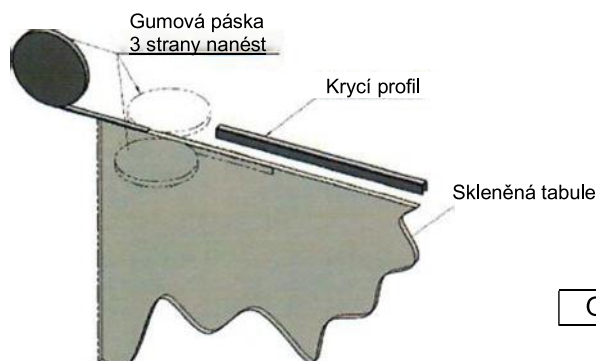
Obr. 6: Plastový klín pro upevnění skla



Obr. 7: Plastový úhelník pro nastavení tabule

Prezentace	Profil	Dělicí pás
	AL-6901-017	Lepicí páska 3 m VHB 1,5 mm nebo jiná tohoto typu
	AL-6901-014-3000-S-E	Lepicí páska 3 m VHB 1,5 mm nebo jiná tohoto typu
	Trubice madla 42,4 x 1,5 mm	Gumový profil

Tab. 1: Profily madla zábradlí



Obr. 8: Umístění lepicí pásky na 3 stranách

2.1.3 Ochrana hran

Všechny přístupné hrany zasklení musí být bezpečně chráněny před nárazy buď uložením nebo trvale dostatečně odolnými profily na ochranu hran podle DIN 18008-4 č.5.2 nebo přímo navazujícími stavebními součástmi (např.stěnami nebo stropy) s odstupem nepřesahujícím více než 30 mm.

2.2 Nosnost při nárazech

Nosnost při nárazech byla prokázána odborným posudkem [1].Doklad o působení při nárazech byl získán pro všechny profily zevnitř navenek.Pro profily AL/0004-5000-S-E a AL/0006-5000-S-E na základě geometrie a upevnění profilů dodatečně také v opačném směru.

3 Doklad o shodě

3.1 Obecné informace

Konstrukční typ uvedený v tomto zkušebním osvědčení stavebního dozoru vyžaduje podle BayTB doklad o shodě v podobě prohlášení o shodě ze strany uživatele (zhotovitele). Zhotovitel musí zadavateli odevzdat písemné prohlášení o shodě zhotoveného typu konstrukce se všeobecným zkušebním osvědčením stavebního dozoru. Příslušný vzor tvoří přílohu tohoto všeobecného zkušebního osvědčení stavebního dozoru.

3.2 Výrobní kontrola

Na každém výrobním stanovišti pro konstrukční typ musí být zavedena a prováděna výrobní kontrola. Za výrobní kontrolu se pokládá průběžný dohled nad výrobou ze strany zhotovitele, jímž je zajištěno, aby jím zhotovovaný typ konstrukce odpovídal ustanovením tohoto všeobecného zkušebního osvědčení stavebního dozoru.

Výsledky výrobní kontroly se musí zaznamenávat a vyhodnocovat.

Výrobní kontrola musí zahrnovat minimálně níže uvedená opatření:

- popis a kontrola výstupních materiálů a součástí
- označení typu konstrukce, resp. výstupních materiálů a součástí
- typ kontroly nebo zkoušky
- datum výroby a zkoušky typu konstrukce, resp. výstupního materiálu nebo součástí
- výsledek kontrol a zkoušek a v případě potřeby porovnání s požadavky
- podpis osoby zodpovědné za výrobní kontrolu

Záznamy se musí uchovávat po dobu nejméně pěti let. Na vyžádání musí být předloženy nejvyššímu úřadu pro stavební dozor.

Při nedostatečném výsledku zkoušky musí uživatel neprodleně podniknout příslušná opatření pro nápravu nedostatku. Konstrukční typy, které požadavkům nevyhoví, musí být zpracovány tak, aby nedošlo k záměně s vyhovujícími konstrukčními typy. Po odstranění nedostatků se musí příslušná zkouška neprodleně zopakovat, je-li to technicky možné a je-li to potřebné pro odstranění nedostatku.

4 Ustanovení pro návrh a vyměření

Konstrukční typ musí být vyměřen podle DIN 18008-4 Oddíl 6.1 pro příslušný typ vestavby.

5 Ustanovení pro provedení

Provedení musí odpovídat údajům v bodě 2.1.2.

6 Ustanovení pro užívání, provozování a údržbu

Pro zachování funkčnosti typu konstrukce se musí provádět pravidelné čištění a údržba.

Stav typu konstrukce se musí kontrolovat v pravidelných intervalech. Poškozené díly musí být v krátké lhůtě nahrazeny. Pro výměnu lze používat pouze díly odpovídající tomuto všeobecnému zkušebnímu osvědčení stavebního dozoru.

Při užívání, provozování a údržbě se musí dále dodržovat údaje výrobce.

[1] Odborný posudek S-WUE/190279 LGA Úřadu pro zkoušky materiálů – zkušebna skla v pobočce ve Würzburgu z 21.08.19.

Vzor Prohlášení o shodě

Výrobce:

Konstrukční typ: Zasklení zabraňující pádu s nosností při nárazu zjištěnou při technické zkoušce podle poř.č.C 4.12 Bavorských technických stavebních ustanovení (BayTB), verze říjen 2018

Použití: Zasklení zabraňující pádu kategorie B podle DIN 18008-4
Zasklení usazené na spodním okraji do taženého hliníkového profilu s madlem zábradlí

Místo vestavby:

Datum výroby:

Tímto se potvrzuje, že výše uvedený konstrukční typ byl vyroben a zabudován ve všech jednotlivostech odborně a za dodržení ustanovení všeobecného zkušebního osvědčení stavebního dozoru **P-199917-LGA**, které vydal LGA Úřad pro zkoušky materiálů – zkušebna skla v pobočce ve Würzburgu dne 21.08.2019.

Místo, datum

Razítko a podpis

Toto osvědčení musí být předáno stavebníkovi, který jej předá příslušnému úřadu pro stavební dozor.